

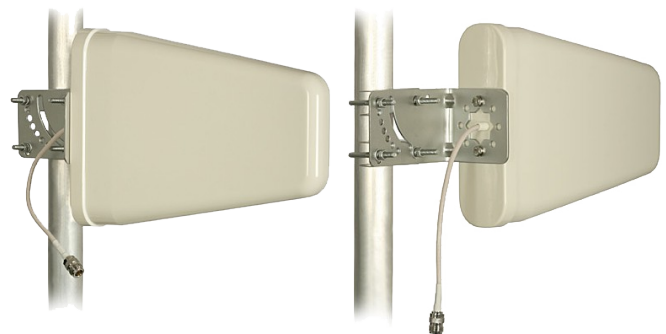


GSM/UMTS Antenna ANT015

GSM/DCS/UMTS Antenna: ANT015-KYZ8.2/9.5

ΠΕΡΙΓΡΑΦΗ

Η κατευθυντική κεραία **GSM/DCS/UMTS ANT015-KYZ8.2/9.5** προορίζεται για εξωτερική χρήση για 3G Routers, DCS, GSM modems και FCT, καθώς επίσης και για GSM και 3G αναμεταδότες. Προσφέρει όφελος 8.2 dBi στα 806-960 MHz και 9.5 dBi στα 1710-2500 MHz, καθιστώντας την εξαιρετικά χρήσιμη για GSM, DCS και UMTS εφαρμογές.



ΧΑΡΑΚΤΗΡΙΣΤΙΚΑ

Frequency range [Mhz]: 806-960, 1710-2500

Connector: N-f

Gain [dBi]: 8.2/9.5

Polarization: Vertical

VSWR: ≤ 1.5

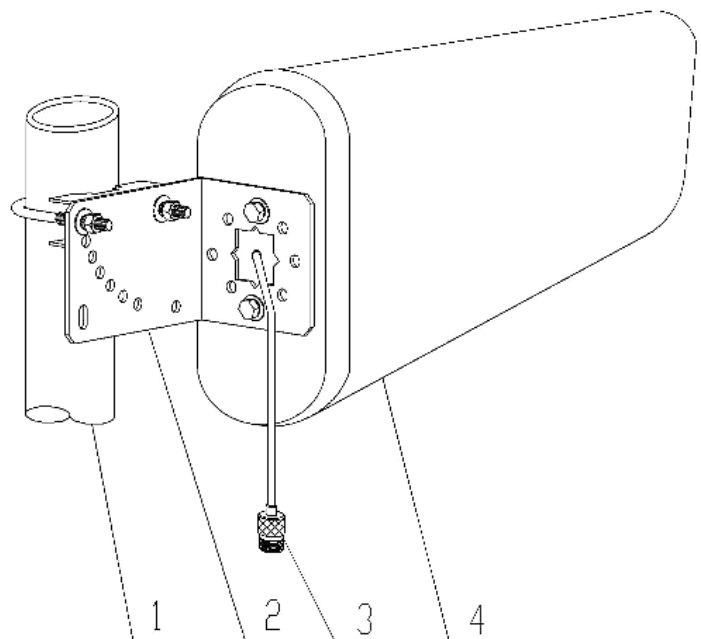
Angle of radiation [°] V/H: 60/90 (806-960MHz)
55/70 (1710-2500MHz)

Impedance [Ω]: 50

Max input power [W]: 50

Weight [kg]: 0.94

Dimensions [mm]: 293×210×65





GSM/UMTS Antenna ANT015

